

Sehr geehrter Kunde,

Wir danken Ihnen herzlich für den Kauf eines Produktes von Smeg.

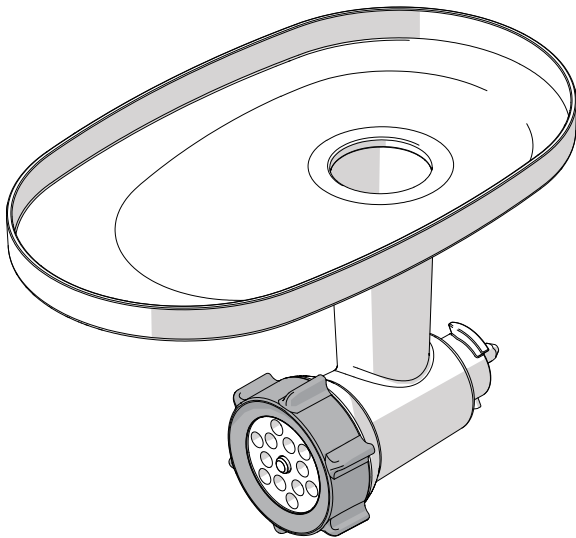
Mit der Wahl eines unserer Produkte haben Sie sich für ein Gerät entschieden, das durch die Verbindung des ikonischen Stils, einer innovativen Entwurfstechnik und der Liebe zum Detail entstand.

Dieses Gerät kann mit allen anderen Smeg-Produkten auf harmonische Weise kombiniert werden oder verleiht der Küche einen einzigartigen Stil.

Wir hoffen, dass Sie Ihr neues Haushaltsgerät voll und ganz schätzen werden.

Für weitere Informationen zu den Produkten:

www.smeg50style.com oder www.smeg.com.



SMMG01
Zubehörteil Fleischwolf

Inhaltsverzeichnis

1 Hinweise	62
1.1 Einleitung	62
1.2 Bedienungsanleitung	62
1.3 Zweckbestimmung	62
1.4 Allgemeine Sicherheitshinweise	63
1.5 Haftung des Herstellers	65
1.6 Entsorgung	65
2 Beschreibung	66
2.1 Produktbeschreibung	66
2.2 Beschreibung der Teile	67
2.3 Mitgeliefertes Zubehör	68
3 Gebrauch	69
3.1 Vor dem ersten Gebrauch	69
3.2 Montage des Fleischwolf-Körpers	69
3.3 Montage an den Anschluss der Küchenmaschine	71
3.4 Bedienung des Fleischwolfs	73
3.5 Bedienung des Wurstfüller-Aufsatzes	74
3.6 Bedienung des Kibbeh-Aufsatzes	75
4 Reinigung und Wartung	76
4.1 Hinweise	76
4.2 Reinigung der Oberflächen	76
4.3 Reinigung des Fleischwolfs	76

DE

Wir empfehlen Ihnen, dieses Bedienungshandbuch sorgfältig durchzulesen. Hier finden Sie wichtige Hinweise, um die Ästhetik und Funktionalität Ihres Gerätes erhalten zu können.

Weitere Informationen zu den Produkten sind auf der Internetseite www.smeg.com verfügbar.

Der Hersteller behält sich vor, ohne vorherige Benachrichtigung alle Änderungen vorzunehmen, die er zur Verbesserung seiner Produkte für nützlich erachtet. Die in diesem Handbuch enthaltenen Illustrationen und Beschreibungen sind daher unverbindlich und dienen nur zur Veranschaulichung.



1 Hinweise

1.1 Einleitung

Wichtige Hinweise für den Benutzer:

Hinweise



Allgemeine Informationen über dieses Bedienungshandbuch, die Sicherheit und die Entsorgung.

Beschreibung



Beschreibung des Fleischwolfs.

Gebrauch



Informationen zur Verwendung des Fleischwolfs.

Reinigung und Wartung



Anweisungen zur richtigen Reinigung und Wartung des Fleischwolfs.



Sicherheitshinweise



Information



Empfehlung

1.2 Bedienungsanleitung

Das vorliegende Bedienungshandbuch ist ein fester Bestandteil des Fleischwolfs und ist deshalb für die ganze Lebensdauer des Fleischwolfs sorgfältig und in Reichweite aufzubewahren.

1.3 Zweckbestimmung

- Der Fleischwolf ist ausschließlich für den Hausgebrauch bestimmt.
- Den Fleischwolf nur zusammen mit der Küchenmaschine des Herstellers verwenden.
- Den Fleischwolf nur in geschlossenen Räumen verwenden und vor Witterungseinflüssen schützen.
- Der Fleischwolf kann zum Hacken von Fleisch, Käse, getrocknetem und geschältem Obst, Fisch, trockenem Brot usw. für die Zubereitung von Füllungen, Paniermehl, Pasteten usw. verwendet werden.
- Die Zubehörteile des Fleischwolfs können zum Einsacken von Wurst oder zur Zubereitung von Kibbeh verwendet werden.
- Den Fleischwolf nicht zu anderen, seiner Bestimmung nicht entsprechenden Zwecken verwenden.
- Die Verwendung dieses Fleischwolfs ist Personen mit eingeschränkten körperlichen und geistigen Fähigkeiten (sowie Kindern) oder Personen, die keine Erfahrung im Umgang mit Elektrogeräten haben, nicht erlaubt, es sei denn, sie werden von Erwachsenen, die für ihre Sicherheit verantwortlich sind, angewiesen und beaufsichtigt.



1.4 Allgemeine Sicherheitshinweise

Der Fleischwolf ist ein Zubehör der Küchenmaschine.

Die Sicherheitshinweise für eine sichere Verwendung des Fleischwolfs befolgen.

- Diese Bedienungsanleitung und die Bedienungsanleitung der Küchenmaschine vor der Verwendung des Fleischwolfs aufmerksam lesen.
- Den Fleischwolf nicht verwenden, wenn das Versorgungskabel oder der Stecker der Küchenmaschine beschädigt sind oder wenn die Küchenmaschine auf den Boden gefallen ist oder aus irgendeinem Grund beschädigt wurde.
- Wenn unbeaufsichtigt, oder vor der Montage, dem Ausbau und der Reinigung das Gerät vom Stromnetz trennen.
- Kinder dürfen dieses Gerät nicht verwenden.
- Das Gerät und das Stromkabel außer Reichweite von Kindern aufbewahren.
- Der Gebrauch dieses Gerätes ist Kindern über 8 Jahren nur erlaubt, wenn sie unter Aufsicht stehen oder mit den Sicherheitsvorschriften und den damit verbundenen Risiken vertraut sind.
- Die Reinigungs- und Wartungsvorgänge dürfen nicht von Kindern ausgeführt werden, es sei denn, sie sind über 8 Jahre alt und werden dabei ständig beaufsichtigt.
- Im Schadensfall darf das Gerät nur von einem qualifizierten Techniker repariert werden.



Für das Gerät und den Fleischwolf

- Nach jedem Gebrauch und vor jeder Reinigung den Netzstecker des Gerätes aus der Steckdose ziehen.
- Den Fleischwolf nicht verwenden, wenn das Versorgungskabel oder der Stecker der Küchenmaschine beschädigt sind oder wenn die Küchenmaschine auf den Boden gefallen ist oder aus irgendeinem Grund beschädigt wurde.
- Den beschädigten Fleischwolf nicht verwenden.
- Den Fleischwolf während des Gebrauchs niemals unbeaufsichtigt lassen.
- Keine Veränderungen am Fleischwolf vornehmen.
- Niemals versuchen, den Fleischwolf ohne den Eingriff eines qualifizierten Technikers zu reparieren.
- Niemals bei gelöster Sicherheitsverriegelung (abgesenkter Motorkopf) Zubehör entfernen oder austauschen.
- Die Speisen nicht mit den Händen in die Schale schieben. Den Stößel verwenden.
- Die Lochscheiben und Messer sind scharfe Gegenstände. Beim Handhaben besonders vorsichtig vorgehen.
- Nicht die Finger dazu benutzen, um bei in Betrieb stehendem Gerät Speiserückstände von den Scheiben zu entfernen. Schnittgefahr!
- Die Lebensmittel dürfen keine Knochen, Kerne oder andere harte Gegenstände enthalten.
- Die Lebensmittel vor dem Zerkleinern auskühlen lassen, um dank der festeren Konsistenz ein besseres Schnittergebnis zu erzielen.
- Während des Betriebs den Kontakt mit den sich bewegenden Geräteteilen vermeiden. Hände, Haare, Kleider, Schaber und andere Gegenstände niemals in die Nähe des Fleischwolfs bringen, um Verletzungen an Personen und Schäden an der Küchenmaschine und dem Fleischwolf selbst zu vermeiden.
- Vor der Reinigung warten, bis sich das Gerät abgekühlt hat.
- Immer nur die vom Hersteller vorgesehenen und mitgelieferten Zubehörteile verwenden. Die Verwendung von nicht originalen Bestandteilen, Küchenhelfern und Zubehörteilen kann zu Verletzungen an Personen oder Schäden an der Küchenmaschine und dem Fleischwolf führen.
- Keine aggressiven Reinigungsmittel oder scharfen Gegenstände für die Entfernung eventueller Speisereste in der Rührschüssel oder an den Rühr- und Knetwerkzeugen sowie am Fleischwolf verwenden.
- Kinder niemals mit dem Gerät spielen lassen.
- Vor dem Einsetzen oder Entfernen des Fleischwolfs die Küchenmaschine ausschalten.
- Niemals den Fleischwolf während des Betriebs der Küchenmaschine entfernen. Sicherstellen, dass der Geschwindigkeitsregler auf der Position 0 (OFF) steht.
- Den Fleischwolf vor der Reinigung auskühlen lassen.
- Keine aggressiven Reinigungsmittel oder scharfen Schaber für die Reinigung des Fleischwolfs verwenden.
- Keine Gegenstände auf dem Fleischwolf ablegen.



1.5 Haftung des Herstellers

Der Hersteller haftet nicht für Personen- und Sachschäden, die auf die folgenden Ursachen zurückzuführen sind:

- die zweckwidrige Verwendung des Fleischwolfs;
- die Nichtbeachtung der Bedienungsanleitung;
- unbefugte Änderungen, auch nur einzelner Teile des Fleischwolfs;
- die Verwendung von nicht originalen Ersatzteilen;
- die Missachtung der Sicherheitshinweise.

1.6 Entsorgung

Elektroaltgeräte gehören nicht in den Hausmüll! In Übereinstimmung mit den geltenden Gesetzen müssen Elektroaltgeräte am Ende ihrer Lebenszeit in speziellen Recyclinghöfen abgegeben werden. Auf diese Weise können wertvolle Materialien, die in den Altgeräten enthalten sind, wiederverwertet werden. Gleichzeitig leisten Sie einen Beitrag zum Umweltschutz. Detaillierte Informationen über die Entsorgung von Altgeräten erhalten Sie bei Ihrer Gemeindeverwaltung.

Die Verpackung des Fleischwolfs ist aus recyclingfähigem und umweltfreundlichem Material gefertigt.

- Die Verpackungsmaterialien bei geeigneten Sammelstellen abgeben.



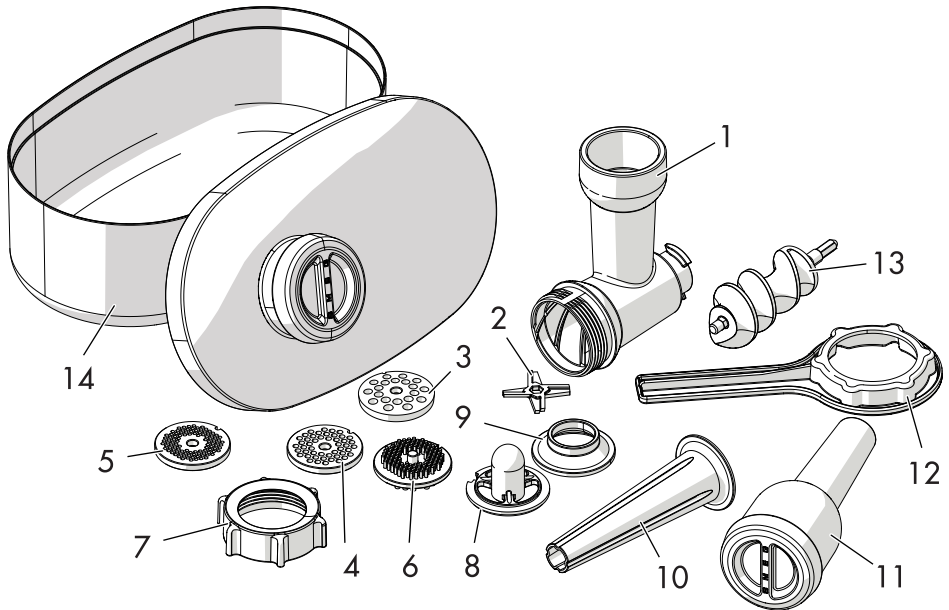
Verpackungen aus Plastik Erstickungsgefahr

- Die Verpackung oder Teile davon nicht unbeaufsichtigt lassen.
- Kinder dürfen nicht mit den Plastiktüten der Verpackung spielen.



2 Beschreibung

2.1 Produktbeschreibung



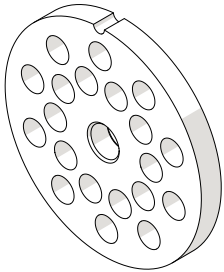
SMMG01 - Zubehörteil Fleischwolf

- | | |
|---|--|
| 1 Körper des Fleischwolfs | 8 Kibbeh-Aufsatz und Wurstfüller-Aufsatz |
| 2 Messer | 9 Kibbeh-Aufsatz |
| 3 Lochscheibe für grobe Zerkleinerung | 10 Wurstfüller-Aufsatz |
| 4 Lochscheibe für mittelfeine Zerkleinerung | 11 Stößel mit Deckel |
| 5 Lochscheibe für feine Zerkleinerung | 12 Schlüssel für Befestigungsring |
| 6 Zubehörteil aus Silikon für die Reinigung der mittleren und feinen Lochscheiben | 13 Endlosschraube |
| 7 Befestigungsring | 14 Speisenschale/Behälter mit Deckel |



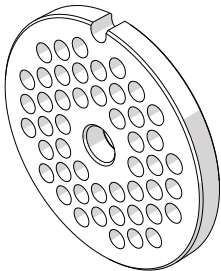
2.2 Beschreibung der Teile

Lochscheibe für grobe Zerkleinerung



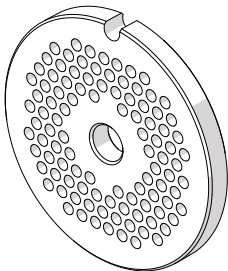
Zum Zerkleinern und Hacken von Gemüse und Saucen.

Lochscheibe für mittelfeine Zerkleinerung



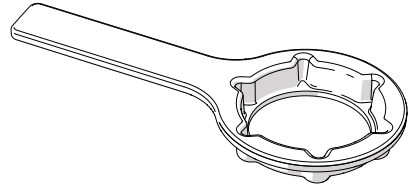
Zum Zerkleinern von rohem oder gekochtem Fleisch, festem Gemüse, getrocknetem und geschältem Obst und Käse.

Lochscheibe für feine Zerkleinerung



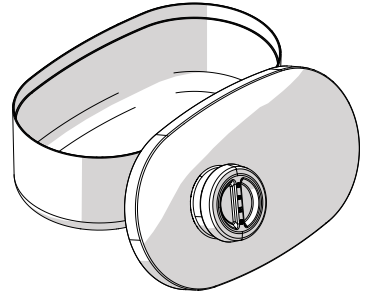
Zum Zerkleinern von rohem Fleisch, gekochtem Fleisch, Pasteten und Paniermehl.

Schlüssel für Befestigungsring



Erleichtert die Befestigung oder den Ausbau der Nut.

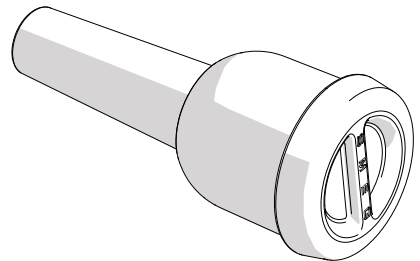
Speisenschale/Behälter mit Deckel



Zum Ablegen der zu zerkleinernden Speisen während der Verarbeitung.

Am Ende der Verwendung kann dieser Behälter zudem zum Verstauen des Fleischwolfs und der entsprechenden Zubehörteile benutzt werden.

Stößel mit Deckel



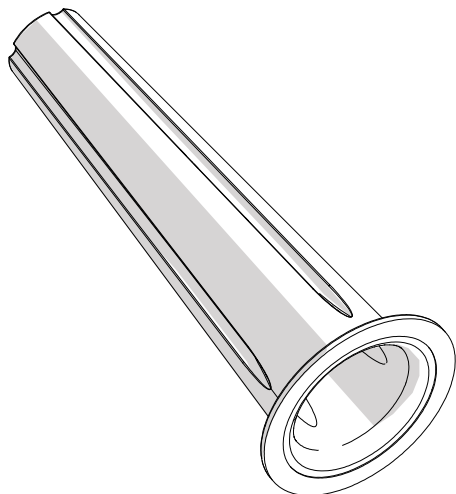
Zum einfachen Einfügen der zu zerkleinernden Speisen in den Körper des Fleischwolfs.

Dient als Behälter für die nicht verwendeten Zubehörteile (Lochscheiben, Wurstfüller-Aufsatz usw.), die in ihm verstaue werden können.



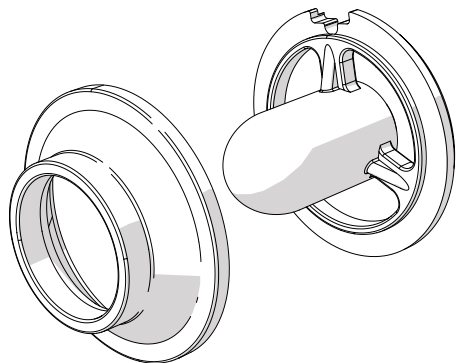
2.3 Mitgeliefertes Zubehör

Wurstfüller-Aufsatz



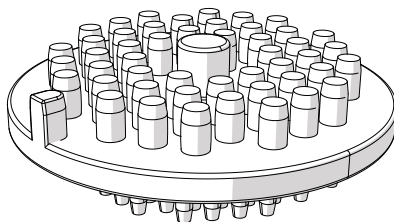
Ermöglicht das Einsacken von Würsten in den Darm.

Kibbeh-Aufsatz



Vereinfacht die Zubereitung und die Füllung von Kibbeh.

Zubehörteil aus Silikon für die Reinigung der mittleren und feinen Lochscheiben



Dient der Reinigung der Lochscheiben.

i

Das Zubehör, das mit den Lebensmitteln in Berührung kommen kann, ist aus Materialien gefertigt, die den einschlägigen gesetzlichen Bestimmungen entsprechen.



3 Gebrauch



Stromschlaggefahr

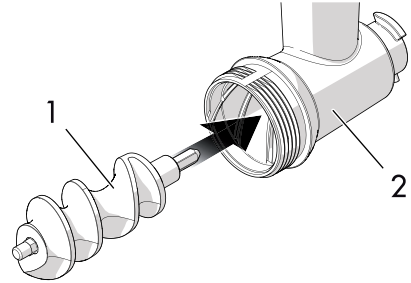
- Den Stecker der Küchenmaschine in eine geeignete Steckdose mit Erdung einstecken.
- Die Erdung niemals verändern.
- Keine Adapter verwenden.
- Keine Verlängerungskabel verwenden.
- Die Missachtung dieser Vorschriften kann zu Tod, Brand oder Elektroschock führen.

3.1 Vor dem ersten Gebrauch

1. Eventuelle Schutzfolien auf den Außen- oder Innenflächen des Fleischwolves entfernen.
2. Eventuelle Etiketten vom Fleischwolf entfernen.
3. Den Fleischwolf reinigen (siehe „4 Reinigung und Wartung“).

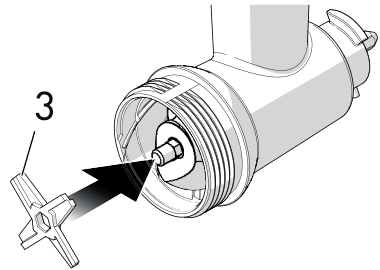
3.2 Montage des Fleischwolf-Körpers

1. Die Endlosschraube (1) in den Körper des Fleischwolves (2) einfügen.



Montage der Lochscheiben zum Zerkleinern

1. Das Messer (3) so auf die Spitze der Endlosschraube stecken, dass die scharfe Seite nach außen hin zeigt.



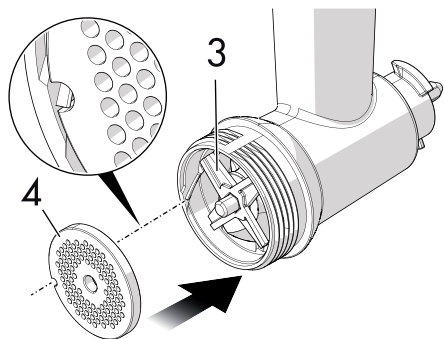
Scharfe Teile Schnittgefahr

- Das Messer ist scharf. Besonders vorsichtig vorgehen.

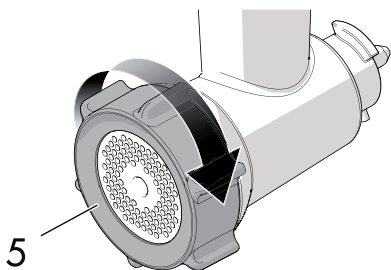


Gebrauch

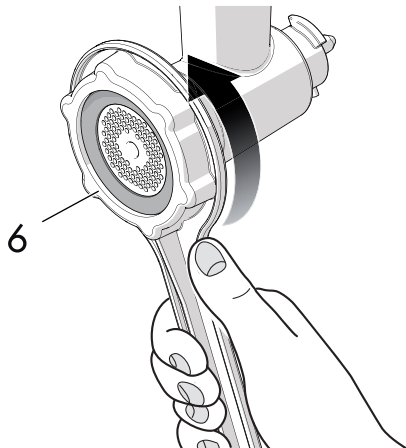
2. Eine der drei mitgelieferten Lochscheiben (4), je nach gewünschter Zerkleinerung, auf das Messer (3) aufsetzen.



3. Den Befestigungsring (5) auf den Körper des Fleischwolfs schrauben, dabei ggf. den Schlüssel verwenden. Nicht übermäßig festschrauben.



4. Zum Ausbau der Lochscheibe den Befestigungsring lösen, dabei ggf. den entsprechenden, mitgelieferten Schlüssel (6) verwenden und auf die Messer achten.



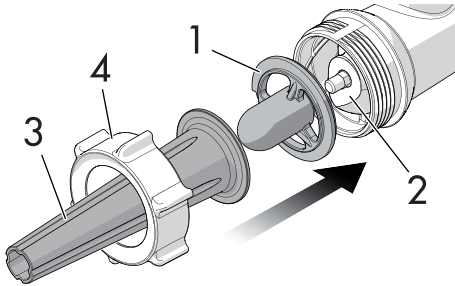
Scharfe Teile
Schnittgefahr

- Das Messer ist scharf. Besonders vorsichtig vorgehen.



Montage des Wurstfüller-Aufsatzes

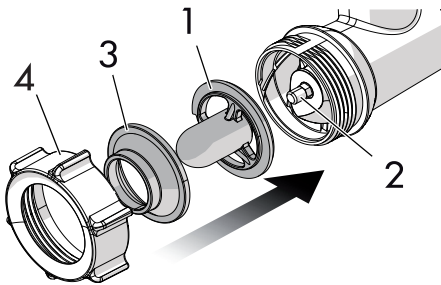
1. Den Wurstfüller-Aufsatz (1) auf die Spitze der Endlosschraube (2) stecken.
2. Die Spritze zum Einsacken (3) auf den Wurstfüller-Aufsatz (1) aufsetzen.



3. Den Befestigungsring (4) einsetzen und ohne übermäßiges Festziehen auf den Körper des Fleischwolfs anschrauben.

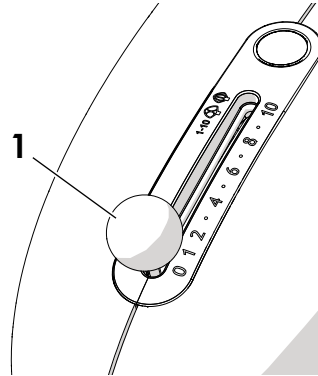
Montage des Kibbeh-Aufsatzes

1. Den Kibbeh-Aufsatz (1) auf die Spitze der Endlosschraube (2) stecken.
2. Das Kibbeh-Zubehörteil (3) in den Kibbeh-Aufsatz (1) einrasten.
3. Den Befestigungsring (4) einsetzen und ohne übermäßiges Festziehen auf den Körper des Fleischwolfs anschrauben.

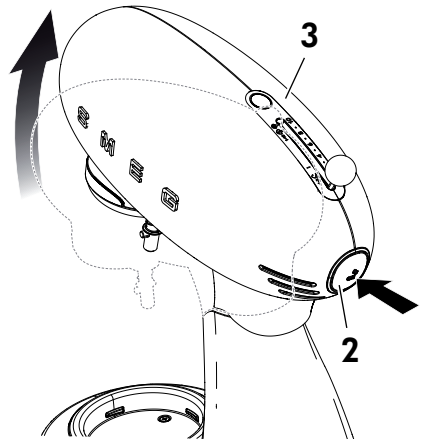


3.3 Montage an den Anschluss der Küchenmaschine

1. Die Küchenmaschine ausschalten, wobei der Geschwindigkeitsregler (1) der Küchenmaschine auf die Position '0' (OFF) gestellt werden muss.



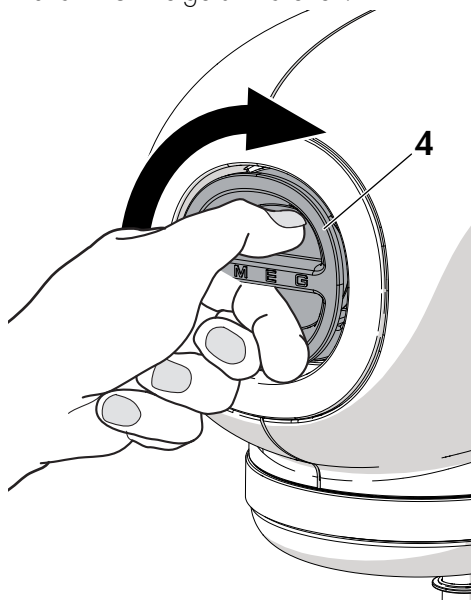
2. Den Netzstecker aus der Steckdose ziehen.
3. Den Entriegelungsknopf (2) drücken.
4. Den Knopf gedrückt halten und den Motorkopf (3) anheben. Den Kopf dabei mit der Hand stützen.
5. Eventuelle Standard-Zubehörteile (Knethaken, Schneebesens, Flachrührer) - sofern vorhanden - entfernen.



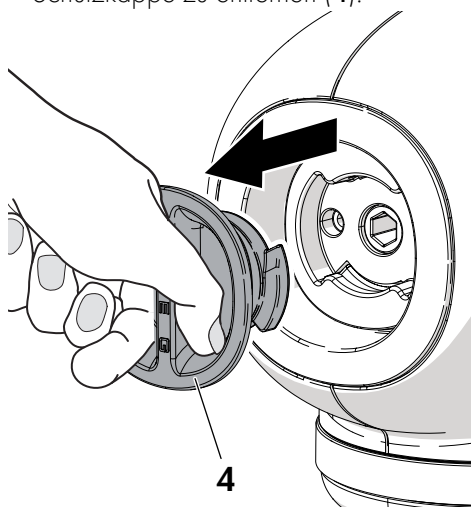


Gebrauch

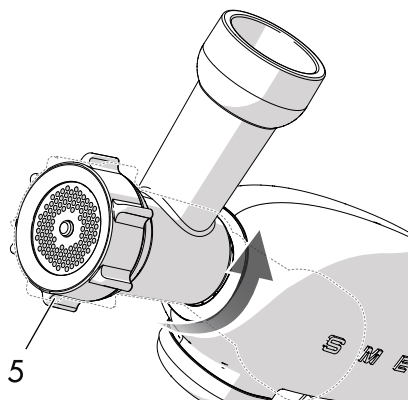
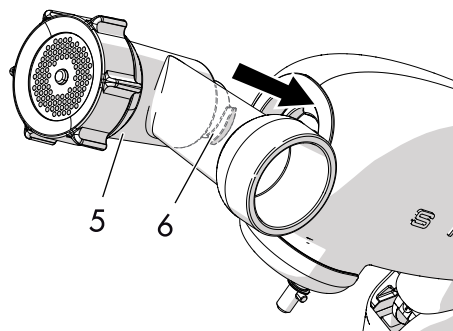
6. Die Schutzkappe des vorderen Anschlusses (4) in der Mitte ergreifen und im Uhrzeigersinn drehen.



7. Nach außen hin ziehen, um die Schutzkappe zu entfernen (4).



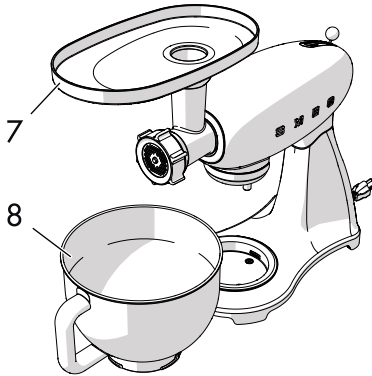
8. Den Fleischwolf (5) unter Befolgung der vorliegenden Anleitung in den Anschluss (6) einsetzen und um 60° drehen.



9. Den Küchenmaschinenkopf senken, wobei der Entriegelungsknopf gedrückt gehalten werden muss. Den Kopf mit der Hand stützen.



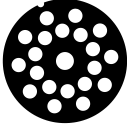


10. Die Speisenschale (7) oben auf den Fleischwolf und die Schale der Knetmaschine (8) oder den Behälter des Fleischwolfs unter das Zubehörteil setzen, um das Hackfleisch aufzufangen.



3.4 Bedienung des Fleischwolfs

1. Die zu zerkleinernden Tiefkühlprodukte vollständig auftauen lassen.
2. Die Speise in Streifen oder Stücke schneiden und in die Speisenschale legen.
3. Die Schale der Knetmaschine oder den Behälter des Fleischwolfs unter das Zubehörteil setzen, um die zerkleinerte Speise aufzufangen.
4. Den Stecker der Küchenmaschine in die Steckdose stecken und die Geschwindigkeitsstufe **4** einstellen.
5. Den Stößel verwenden, um das Hineindrücken der Speise in den Körper des Fleischwolfs zu erleichtern. Vorsicht, die Speisen nicht übermäßig hineindrücken, um den Fleischwolf nicht zu beschädigen.
6. Den Geschwindigkeitsregler der Küchenmaschine auf '0' (OFF) stellen, um den Vorgang zu beenden.

Die gewünschte Lochscheibe wählen

Lochscheibe	Geeignet für
Grobe Zerkleinerung 	Ragout und Füllungen aus rohem Fleisch, Fisch, getrocknetes und geschältes Obst, Gemüse
Mittlere Zerkleinerung 	Ragout und Füllungen aus rohem Fleisch, Fisch, getrocknetes und geschältes Obst, Käse, Gemüse, trockenes Brot.
Feine Zerkleinerung 	Füllung aus rohem Fleisch, gekochtes Fleisch für Hackbällchen oder Aufläufe mit Kartoffelpüree, Füllungen für Kibbeh, Pasteten und trockenes Brot.

DE

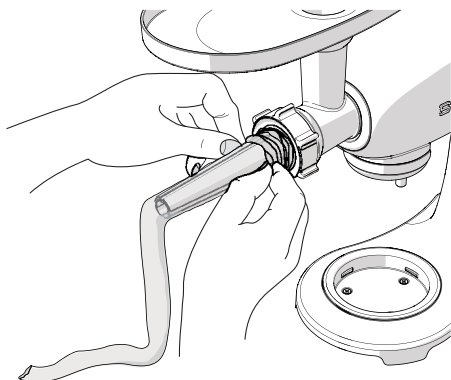


Bewegliche Geräteteile Gefahr von Personen- oder Geräteschäden

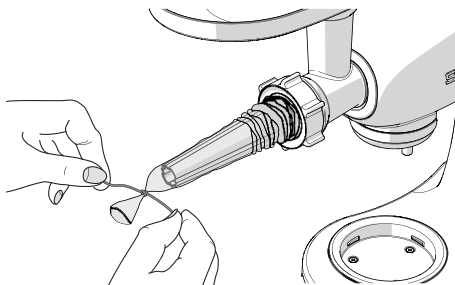
- Das Messer ist scharf. Beim Handhaben besonders vorsichtig vorgehen.
- Die Finger weitab von den Öffnungen halten.
- Den Fleischwolf während des Betriebs niemals berühren.
- Den Fleischwolf nicht zu anderen, als den angezeigten Zwecken verwenden.

3.5 Bedienung des Wurstfüller- Aufsatzes

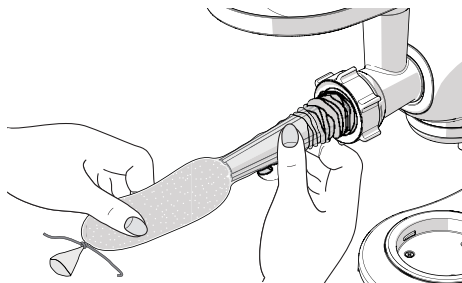
1. Die Füllung der Würste unter Verwendung des Fleischwolfs, wie im Abschnitt „3.4 Bedienung des Fleischwolfs“ beschrieben, vorbereiten.
2. Die Spritze mit Lebensmittelöl einschmieren und den Darm auf die Spritze ziehen.



3. Das Darmende mit einem Bindfaden abbinden.



4. Den Stecker der Küchenmaschine in die Steckdose stecken und eine niedrige Geschwindigkeitsstufe wählen.
5. Das Hackfleisch unter Verwendung des Stößels langsam in das Rohr einfügen. Vorsicht, die Speisen nicht übermäßig hineindrücken, um den Fleischwolf nicht zu beschädigen.
6. Das abgebundene Darmende mit einer Hand festhalten und die Füllung in den Darm drücken. Vorsicht, nicht übermäßig füllen.
7. Den Naturdarm aufwickeln, um die Würste zu formen.

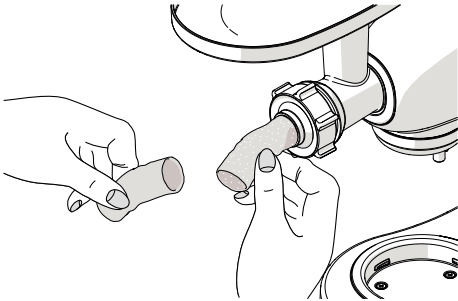


8. Den Geschwindigkeitsregler der Küchenmaschine auf '0' (OFF) stellen, um den Vorgang zu beenden.



3.6 Bedienung des Kibbeh-Aufsatzes

1. Die Füllung für die Kibbeh zubereiten.
2. Den Netzstecker der Küchenmaschine in die Steckdose einstecken.
3. Den Stößel zum Hineindrücken der Füllung in den Körper des Fleischwolfs verwenden.
4. Den Geschwindigkeitsregler der Küchenmaschine auf die Position **1** stellen.
5. Die Masse durch das Zubehörteil laufen lassen und, sobald sie die gewünschte Größe für die Kibbeh aufweist, mit der Hand herausnehmen.



6. Den Geschwindigkeitsregler der Küchenmaschine auf '0' (OFF) stellen, um den Vorgang zu beenden.



Lebensmittelvergiftungsgefahr

- Verderbliche Zutaten, wie Käseprodukte, etc., nicht länger als eine Stunde außerhalb des Kühlschranks aufbewahren.

Nützliche Ratschläge zum Zerkleinern von Speisen und Einsacken von Würsten

Zerkleinern von Fleisch: Um ein gleichmäßiges und weiches Produkt zu erhalten, das Rindfleisch zweimal durch den Fleischwolf laufen lassen.

Zerkleinern von Brot: Zum Erhalt von Paniermehl sollte trockenes oder im Ofen geröstetes Brot verwendet werden.

Einsacken von Würsten: Bei der Verwendung von Naturdarm muss dieser 30 Minuten lang in kaltem Wasser eingeweicht werden, um übermäßiges Salz zu entfernen. Mehrmals unter laufendem kaltem Wasser durchspülen.

Es sollte vermieden werden, das Hackfleisch zu fest in den Darm zu drücken. Ausreichend Platz lassen, damit sich die Wurst zu kleineren Ringen zusammenrollen kann, um sich dann während des Garvorgangs ausdehnen zu können.

Sollte sich eine Luftblase bilden, muss diese mit einem Zahnstocher oder einer Nadel angestochen werden.



Unsachgemäßer Gebrauch Gefahr von Schäden am Zubehörteil

- Den Fleischwolf oder den Wurstfüller-Aufsatz nicht zum Zerkleinern oder Einsacken von anderen, als den vorhergesehenen Produkten verwenden.



4 Reinigung und Wartung

4.1 Hinweise



Unsachgemäßer Gebrauch Stromschlaggefahr

- Vor der Reinigung des Gerätes und seiner Rührwerkzeuge sowie der Zubehörteile den Netzstecker von der Stromversorgung trennen.



Unsachgemäßer Gebrauch Gefahr von Schäden an den Oberflächen

- Den Fleischwolf nicht mit einem Dampfstrahl reinigen.
- Bei der Reinigung keine chlor-, ammoniak- oder bleichmittelhaltigen Produkte verwenden.
- Keine scheuernden oder ätzenden Reinigungsmittel (z. B. Scheuerpulver, Fleckenlöser und Metallschwämme) verwenden.
- Keine rauen oder scheuernden Materialien bzw. scharfkantigen Metallschaber verwenden.

4.2 Reinigung der Oberflächen

Um die Oberflächen in bestem Zustand zu erhalten, sollten sie nach jedem Gebrauch regelmäßig gereinigt werden.

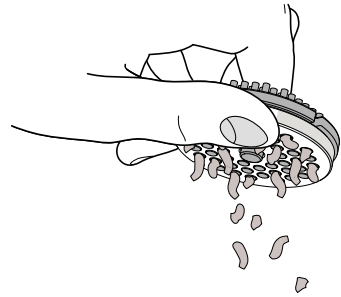
Zur Reinigung der Oberflächen ein weiches Tuch oder ein Tuch aus Mikrofaser verwenden.

4.3 Reinigung des Fleischwolfs

Den Fleischwolf vollständig zerlegen, dabei den Schlüssel zum Lösen der Befestigungsnut, der auf dem Körper des Fleischwolfs angeschraubt ist, verwenden.

Die Speisereste auf den Lochscheiben können mithilfe des Zubehöerteils aus Silikon für die Reinigung der Lochscheiben, das im Deckel des Stößels enthalten ist, entfernt werden.

Das Zubehöerteil besteht aus zwei Profilen, die sich perfekt an die Art der zu reinigenden Lochscheibe anpassen.



Der Körper des Fleischwolfs, die Endlosschraube, die Befestigungsnut, das Messer und die drei Lochscheiben sind für das Spülen im Geschirrspüler nicht geeignet und müssen per Hand mit warmem Wasser und neutralem Spülmittel gespült werden.

Die restlichen Teile können im Geschirrspüler gespült werden.

Vor dem Verstauen oder dem erneuten Einsetzen alle Teile des Fleischwolfs gut abtrocknen.

